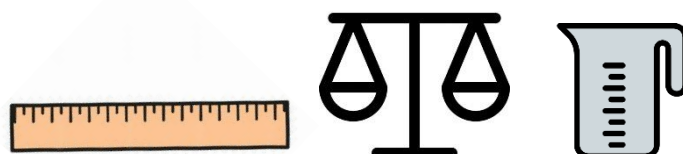
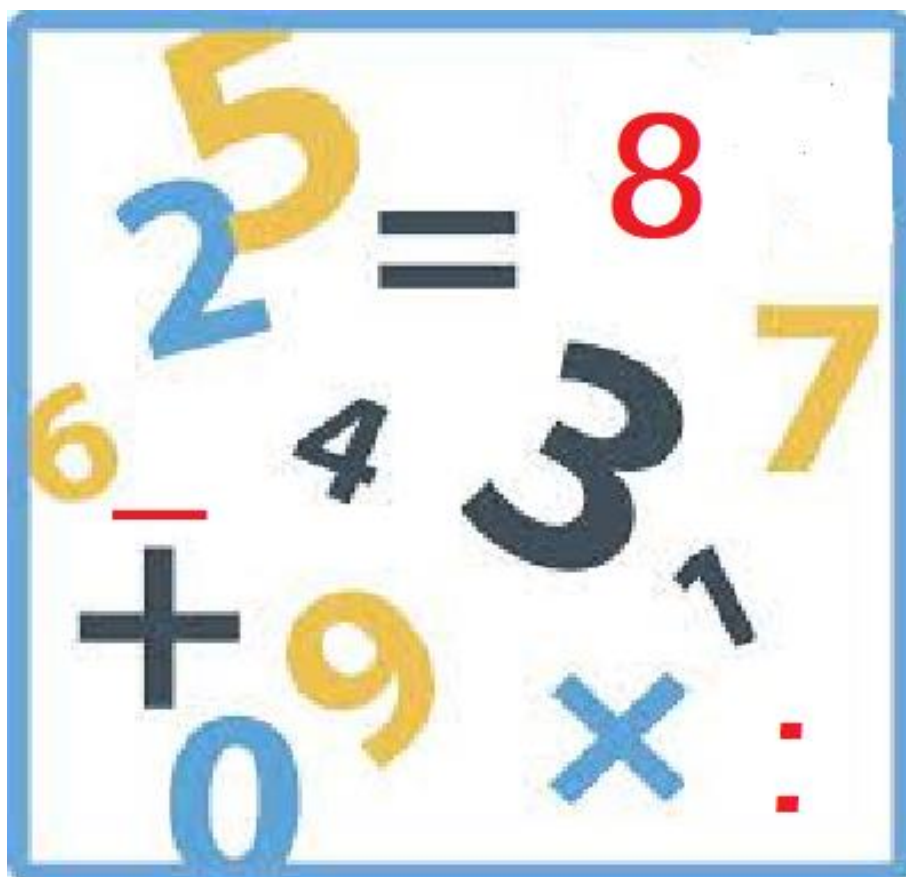




basisvaardigheid

REKENEN

Basisvaardigheden 7-8



meten

van gewichten (g)

oefenboekje van





Metten van gewichten

Advies om eerst het werkboekje 'meten van lengte (m)' te maken, voordat je dit werkboekje gaat maken.




Het meten van gewichten gaat met een weegschaal. De eenheid van gewicht is de gram (g). Een gram is heel weinig, dat in tegenstelling tot de meter (eenheid van lengte).

Zoals gezegd is een gram heel weinig. Dus een decigram, centigram en milligram is bijna helemaal niets. Om toch een klein beetje te weten waar je aan kunt denken bij de verschillende gewichten, hier een paar voorbeelden:

milligram – centigram – decigram – gram

1 milligram	1 mg	Een <u>snufje zout</u> dat je op een ei strooit.	
1 centigram	1 cg	10 snufjes zout of 1 <u>donsveertje</u> .	
1 decigram	1 dg	10 donsveertjes of 1 <u>paperclip</u> .	
1 gram	1 g	10 paperclips of 2 <u>paracetamol</u>	

decagram – hectogram – kilogram

1 decagram (10 g)	1 dg	20 paracetamol of 1 <u>munten van 2 euro</u> .	
1 hectogram (100 g)	1 hg	10 munten van 2 euro of 1 <u>pakje vleeswaren</u>	
1 kilogram (1000 g)	1 kg	10 pakjes vleeswaren of 1 <u>pak suiker</u>	

Meten; sommen -1-

Weet je het nog?

kilo =

hecto =

deca =

deci =

centi =

milli =

Vul de kaartjes in met de juiste gewichten.

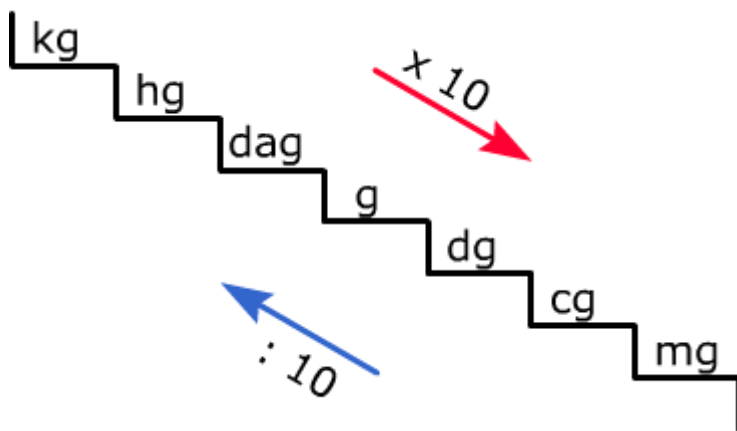
<i>1 mg</i>	<i>1 cg</i>	<i>1 dg</i>	<i>1 g</i>	<i>1 dag</i>	<i>1 hg</i>	<i>1 kg</i>
-------------	-------------	-------------	------------	--------------	-------------	-------------



--	--	--	--	--	--	--

Metten; sommen -2-

Het omrekenen van gewicht gaat op precies dezelfde wijze als het omrekenen van lengte. Iedere stap is tien keer kleiner (: 10) of tien keer groter ($\times 10$).



Hoeveel stappen (keer of delen)?		
	stappen	keer/delen
g -> hg	2	: 100
hg -> dg	—	—
cg -> g	—	—
kg -> dg	—	—
dg -> hg	—	—
dag -> cg	—	—

Tel het aantal stappen, keer of delen en bereken het antwoord.

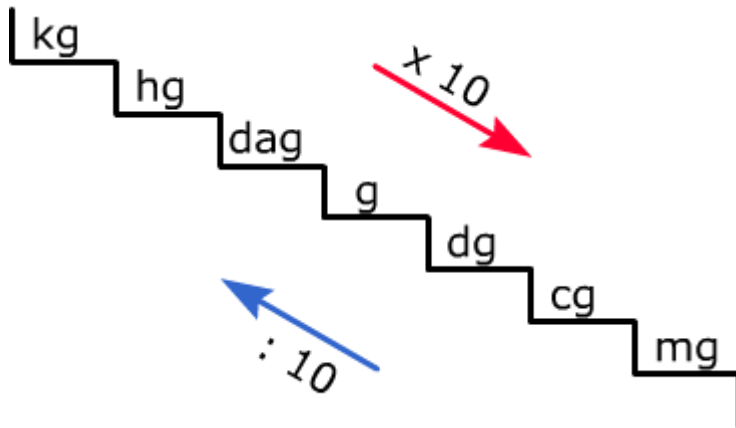
som		stappen	keer/delen	antwoord
6 hg =	g	2	$\times 100$	600 g
70 kg =	hg			hg
800 dg =	dag			dag
20000 mg =	g			g
3000 dg =	hg			hg
42 dag =	dg			dg
7 hg =	cg			cg
600000 mg =	hg			hg

Nu alles door elkaar!

7 hg =	dag	470 dag =	hg	72 dg =	cg
700 mg =	dg	70 g =	dg	7500 dag =	kg
7 kg =	cg	7000 cg =	g	73 dag =	dg
87000 cg =	dag	7 cg =	mg	71000 g =	hg
17 dag =	mg	7400 mg =	cg	72 kg =	dag
7000 dg =	dag	77 hg =	dg	730 mg =	cg
27 dg =	mg	700000 dg =	hg	702 hg =	g
1700 hg =	kg	74 kg =	g	700000 cg =	kg

Meten; sommen -3-

Nu met kommagetallen!



Vermenigvuldigen en delen met komma getallen.

$3,2 \times 100 =$

In 2 stapjes van $\times 10$

$3,2 \times 10 = 32 \rightarrow 32 \times 10 = 320$

$3,2 \times 100 = 320$

$8 : 100 =$

In 2 stapjes van $: 10$

$8 : 10 = 0,8 \rightarrow 0,8 : 10 = 0,08$

$8 : 100 = 0,08$

Tel het aantal stappen, keer of delen en bereken het antwoord.

som		stappen	keer/delen	antwoord
3,2 kg =	dag	2	$\times 100$	320 dag
8,2 hg =	dg			dg
9,12 dag =	mg			mg
8 cg =	g	2	$: 100$	0,08 g
900 dg =	hg			hg
970 mg =	dg			dg
0,34 hg =	cg			cg
8000 mg =	hg			hg

Nu alles door elkaar!

4,8 hg =	dag	44 dag =	hg	0,42 dg =	cg
140 mg =	dg	4,4 g =	dg	44 dag =	kg
4,23 kg =	cg	40 cg =	g	0,423 dag =	dg
4420 cg =	dag	4,04 cg =	mg	410 g =	hg
4,862 dag =	cg	44 mg =	cg	0,432 kg =	dag
40 dg =	dag	4,66 hg =	dg	4,3 mg =	cg
4,1 dg =	mg	40 dg =	hg	14,2 hg =	g
42 hg =	kg	4,94 kg =	g	4,4 cg =	g

Meten; bijzondere gewichten

De meest gebruikte gewichten zijn de gram en de kilogram. De milligram zie je nog wel bij medicijnen, maar de andere gewichten zul je doorgaans niet zo snel tegenkomen.

Er zijn nog 3 andere gewichten die zo nu en dan worden genoemd.

ons

Een ons is 100 gram. Dit wordt voornamelijk gebruikt bij vleeswaren. Als je naar de slager gaat, is het heel normaal om een onsje achterham te bestellen.

pond

Ook het pond kun je in de slagerij terugvinden. Een pond is 500 gram, een halve kilogram of 5 ons. Een pondje gehakt is een mooie hoeveelheid om een gerecht te bereiden.

ton

De ton is 1000 kg. Deze maat wordt meestal gebruikt bij hele zware machines of voertuigen. Een auto is ongeveer 1 ton, een Boeing747 (vliegtuig) weegt 180 ton. Let op, in geld is een ton honderdduizend euro (€ 100.000)



Onsjes vleeswaren



Een pond gehakt



Boeing 747

Antwoorden

Sommen -1-

kilo = 1000

hecto = 100

deca = 10

deci = 0,1 (tiende)

centi = 0,01 (honderste)

milli = 0,001 (duizendste)



1 g	1 hg	1 dg	1 dag	1 cg	1 kg	1 mg
-----	------	------	-------	------	------	------

Sommen -2-

g -> hg 2 : 100

hg -> dg 3 x 1000

cg -> g 2 : 100

kg -> dg 4 x 10000

dg -> hg 3 : 1000

dag -> cg 3 x 1000

6 hg =	g	2	X 100	600 g
70 kg =	hg	1	X 10	700 hg
800 dg =	dag	2	: 100	8 dag
20000 mg =	g	3	: 1000	20 g
3000 dag =	hg	1	: 10	300 hg
42 dag =	dg	2	X 100	4200 dg
7 hg =	cg	4	X 10000	70000 cg
600000 mg =	hg	5	: 100000	6 hg

Antwoorden

7 hg = 70	dag	470 dag = 47	hg	72 dg = 720	cg
700 mg = 7	dg	70 g = 700	dg	7500 dag = 75	kg
7 kg = 700000	cg	7000 cg = 70	g	73 dag = 7300	dg
87000 cg = 87	dag	7 cg = 70	mg	71000 g = 710	hg
17 dag = 170000	mg	7400 mg = 740	cg	72 kg = 7200	dag
7000 dg = 70	dag	77 hg = 77000	dg	730 mg = 73	cg
27 dg = 2700	mg	700000 dg = 700	hg	702 hg = 70200	g
1700 hg = 170	kg	74 kg = 74000	g	700000 cg = 7	kg

Sommen -3-

3,2 kg =	dag	2	x 100	320	dag
8,2 hg =	dg	3	X 1000	8200	dg
9,12 dag =	mg	4	X 10000	91200	mg
8 cg =	g	2	: 100	0,08	g
900 dg =	hg	3	: 1000	0,9	hg
970 mg =	dg	2	: 100	9,7	dg
0,34 hg =	cg	4	X 10000	3400	cg
8000 mg =	hg	5	: 100000	0,08	hg

4,8 hg = 48	dag	44 dag = 4,4	hg	0,42 dg = 4,2	cg
140 mg = 1,4	dg	4,4 g = 44	dg	44 dag = 0,44	kg
4,23 kg = 423000	cg	40 cg = 0,4	g	0,423 dag = 42,3	dg
4420 cg = 4,42	dag	4,04 cg = 40,4	mg	410 g = 4,1	hg
4,862 dag = 4862	cg	44 mg = 4,4	cg	0,432 kg = 43,2	dag
40 dg = 0,4	dag	4,66 hg = 4660	dg	4,3 mg = 0,43	cg
4,1 dg = 410	mg	40 dg = 0,04	hg	14,2 hg = 1420	g
42 hg = 4,2	kg	4,94 kg = 4940	g	4,4 cg = 0,044	g

Aantekeningen