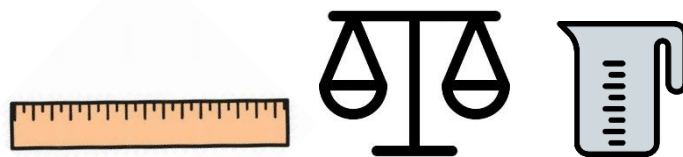
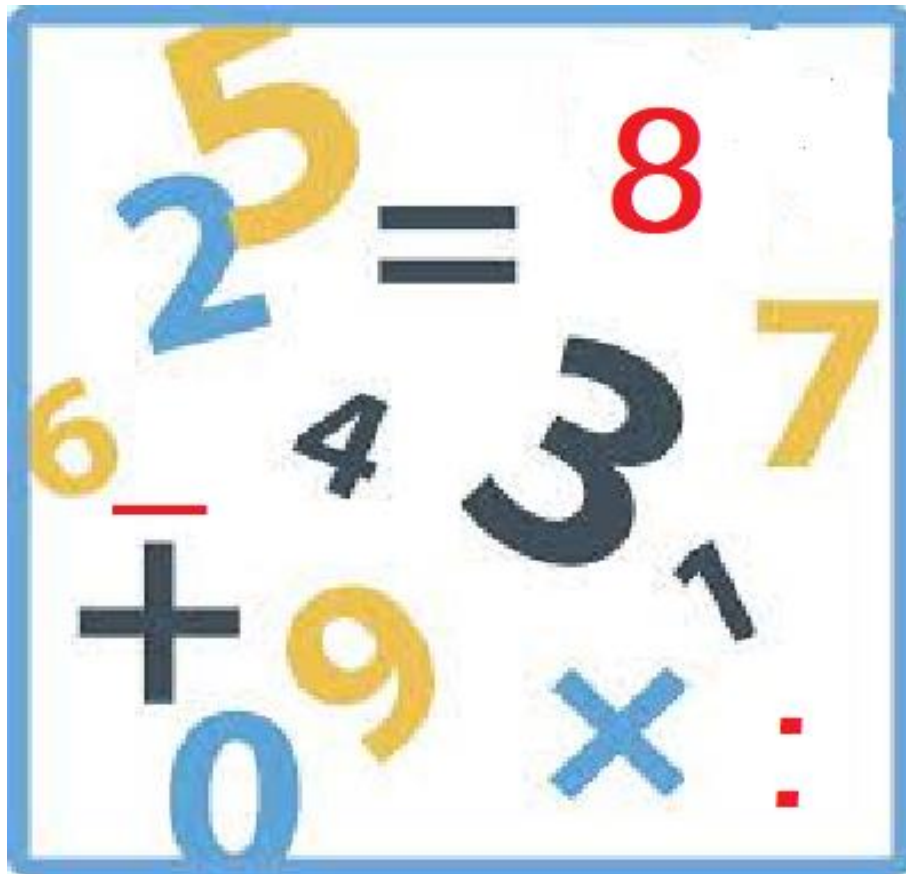




basisvaardigheid

REKENEN

Basisvaardigheden 7-8



meten

van lengte (m)

oefenboekje van

Metten; de meter -1-

Pak de bordliniaal van de juf of meester er bij!



10 decimeter in een meter.

Een meter is opgedeeld in verschillende stukken.

- 1 meter = 10 decimeter
- 1 meter = 100 centimeter

deci-meter (afkorting is dm)

deci = decimus = tiende = $\frac{1}{10}$.



Er gaan dus 10 decimeters in een meter.

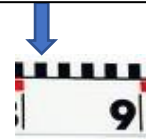
centi-meter (afkorting is cm)

centi = centrum = honderdste = $\frac{1}{100}$.

Er gaan dus 100 centimeters in een meter.

En er gaan 10 centimeters in een decimeter.

10 centimeter in een decimeter.



milli-meter (afkorting is mm)

milli = mille = duizend(ste) = $\frac{1}{1000}$

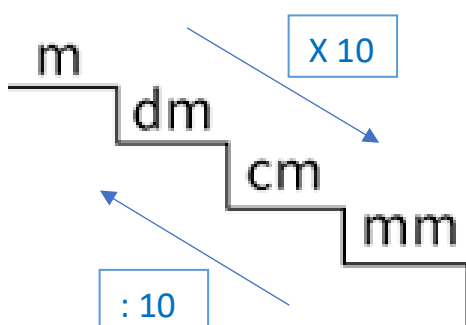
Er gaan dus 1000 millimeters in een meter.

En er gaan 10 millimeters in een centimeter.

10 millimeter in een centimeter.



Regels



10 mm = 1 centimeter	1 cm = 10 millimeter
10 cm = 1 decimeter	1 dm = 10 centimeter
10 dm = 1 meter	1 m = 10 decimeter

Regels:

Van een maat naar een grotere maat (mm -> cm) wordt het getal kleiner (: 10 per stap).

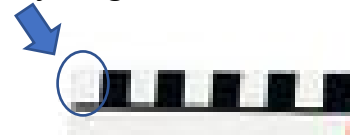
Van een maat naar een kleinere maat (dm -> cm) wordt het getal groter (x 10 per stap).

Metten; sommen -1-

Pak de bordliniaal van de juf of meester erbij.



1. Klem de hele liniaal (van een meter) tussen je linker en rechter hand. Voel hoe groot dit is. Dit is een meter!
2. Leg de bordliniaal op de grond. Maak een stap van 'net voor' de liniaal tot 'net over' de liniaal. Dit is een meter!
3. Leg de bordliniaal voor je op tafel. Meet met je duim en wijsvinger een decimeter. Meet ze alle tien. Dit zijn 10 decimeters!
4. Leg je wijsvinger op het eerste witte centimeter-vlakje. Dit is een centimeter!
5. Tel de eerste 10 centimeters met je wijsvinger. Dit is een decimeter!
6. Tel alle 100 centimeters met je wijsvinger. Dit is een meter!



Vul in:

De bordliniaal is _____ meter (m)
_____ decimeter (dm)
_____ centimeter (cm)
_____ millimeter (mm)

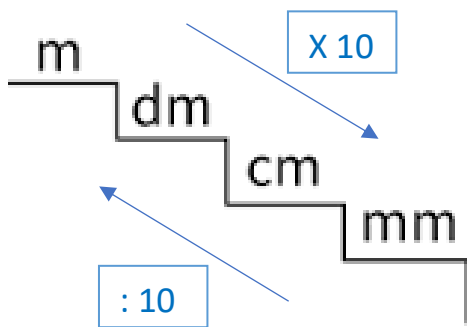
Een decimeter is _____ centimeter (cm) 1 dm = _____ cm
_____ millimeter (mm) 1 dm = _____ mm

Een centimeter is _____ millimeter (mm) 1 cm = _____ mm

10 centimeter = _____ millimeter (mm) 10 cm = _____ mm
_____ decimeter (dm) 10 cm = _____ dm

10 decimeter = _____ centimeter (cm) 10 dm = _____ cm
_____ meter (m) 10 dm = _____ m

Meten; sommen -2-



10 mm = 1 centimeter

1 cm = 10 millimeter

10 cm = 1 decimeter

1 dm = 10 centimeter

10 dm = 1 meter

1 m = 10 decimeter

Regels:

Van een maat naar een grotere maat (mm -> cm) wordt het getal kleiner (: 10 per stap).

Van een maat naar een kleinere maat (dm -> cm) wordt het getal groter (x 10 per stap).

Van een maat naar een kleinere maat (x 10 per stap)

*Eén stap kleinere maat
(x10)*

*Twee stappen kleinere maat
(x100)*

*Drie stappen kleinere maat
(x1000)*

1 m = dm
1 dm = cm
1 cm = mm
4 m = dm
7 dm = cm
4 cm = mm

1 m = cm
1 dm = mm
4 m = cm
8 dm = mm
12 m = cm
20 dm = mm

1 m = mm
8 m = mm
4 m = mm
30 m = mm
36 m = mm
100 m = mm

Van een maat naar een grotere maat (: 10 per stap)

*Eén stap grotere maat
(:10)*

*Twee stappen grotere maat
(:100)*

*Drie stappen grotere maat
(:1000)*

10 dm = m
10 cm = dm
10 mm = cm
40 dm = m
700 cm = dm
40 mm = cm

100 cm = m
100 mm = dm
400 cm = m
800 mm = dm
1200 cm = m
2000 mm = dm

1000 mm = m
8000 mm = m
40000 mm = m
30000 mm = m
36000 mm = m
1000 mm = m

Metten; de meter -2-



Heel veel bordlinialen

De bordliniaal is 1 meter. Tien bordlinialen achter elkaar is 10 meter. Dat noemen we een decameter. Honderd bordlinialen is een hectometer (100 m) en duizend bordlinialen achter elkaar is een kilometer (1000 m).

deca·meter (afkorting is dam)

deca = tien

Er gaan dus 10 meters in een decameter.

$$1 \text{ dam} = 10 \text{ m}$$

hecto·meter (afkorting is hm)

hecto = honderd

Er gaan dus 100 meters in een hectometer.

$$1 \text{ hm} = 100 \text{ m}$$

En er gaan 10 decameters in een hectometer.

$$1 \text{ hm} = 10 \text{ dam}$$

kilo·meter (afkorting is km)

kilo = duizend

Er gaan dus 1000 meters in een kilometer.

$$1 \text{ km} = 1000 \text{ m}$$

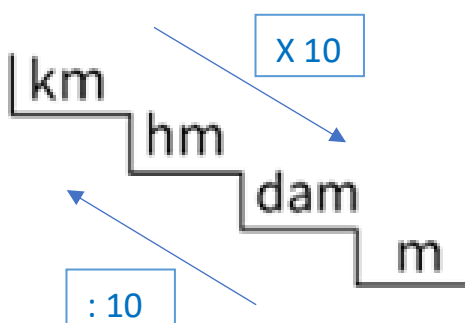
En er gaan 100 decameters in een kilometer.

$$1 \text{ km} = 100 \text{ dam}$$

En 10 hectometers in een kilometer.

$$1 \text{ km} = 10 \text{ hm}$$

Regels



1 dam = 10 meter	100 m = 10 dam
1 hm = 100 meter	1000 m = 10 hm
1 km = 1000 meter	10 hm = 1 km

Regels:

Van een maat naar een grotere maat (m -> dam) wordt het getal kleiner (: 10 per stap).

Van een maat naar een kleinere maat (km -> hm) wordt het getal groter (x 10 per stap).

Meten; sommen -3-

Pak de bordliniaal van de juf of meester erbij.



1. Neem de bordliniaal, 11 blokjes en een bol wol.
2. Leg de bordliniaal in de gang op de grond. Leg een blokje aan het begin van de liniaal en een aan het eind van de liniaal.
3. Leg de liniaal nu na het tweede blokje en leg aan het eind van de liniaal het derde blokje.
4. Ga door tot alle 11 blokjes zijn neergelegd. Je mag ook de hoek om.
5. Je hebt nu 10 meter neergelegd. **Dit is een decameter.**
6. Meet nu een stuk wol van het begin tot het eind van de decameter. Dat is dus 10 meter.
7. Ga naar het schoolplein en neem de elf blokjes mee.
8. Span de wol (10 meter) en leg aan het begin een blokje en aan het eind.
9. Doe dit nog 9x achterelkaar, zodat je alle blokjes hebt gebruikt.
10. Je hebt nu 10×10 meter = 100 meter neergelegd. **Dat is een hectometer.**
11. Ren nu 5 keer heen en terug langs de hectometer. Dus 5x heen en 5x terug.
12. Je hebt nu 1000 meter gerend. **Dat is een kilometer.**

Vul in:

deca = _____ 1 decameter = _____ meter 1 dam = _____ m

hecto = _____ 1 hectometer = _____ meter 1 hm = _____ m

kilo = _____ 1 kilometer = _____ meter 1 km = _____ m

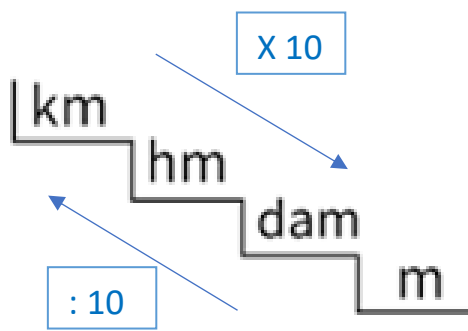
10 decameter = _____ meter = _____ hm

10 hectometer = _____ meter = _____ dam

10 kilometer = _____ meter = _____ hm



Meten; sommen -4-



1 dam = 10 meter	100 m = 10 dam
1 hm = 100 meter	1000 m = 10 hm
1 km = 1000 meter	10 hm = 1 km
Regels:	
Van een maat naar een <u>grotere maat</u> (m -> dam) wordt het <u>getal kleiner</u> (: 10 per stap).	
Van een maat naar een <u>kleinere maat</u> (km -> hm) wordt het <u>getal groter</u> (x 10 per stap).	

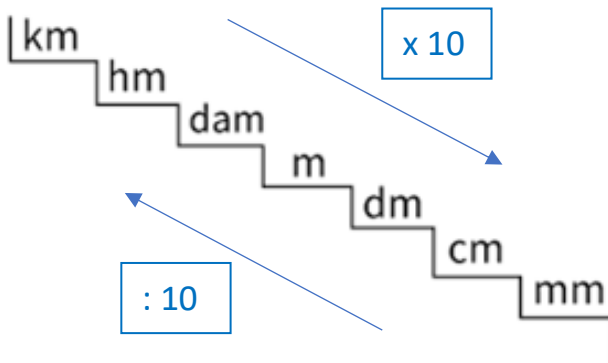
Van een maat naar een kleinere maat (x 10 per stap)

<i>Eén stap kleinere maat (x10)</i>	<i>Twee stappen kleinere maat (x100)</i>	<i>Drie stappen kleinere maat (x1000)</i>
1 km = hm	1 km = dam	1 km = m
1 hm = dam	1 hm = m	8 km = m
1 dam = m	4 km = dam	4 km = m
4 hm = dam	8 hm = m	30 km = m
7 km = hm	12 km = dam	36 km = m
4 dam = m	20 hm = m	100 km = m

Van een maat naar een grotere maat (: 10 per stap)

<i>Eén stap grotere maat (:10)</i>	<i>Twee stappen grotere maat (:100)</i>	<i>Drie stappen grotere maat (:1000)</i>
10 m = dam	100 m = hm	1000 m = km
10 hm = km	100 dam = km	8000 m = km
10 dam = hm	400 m = hm	40000 m = km
40 m = dam	800 dam = km	30000 m = km
700 hm = km	1200 m = hm	36000 m = km
40 dam = hm	2000 dam = km	1000 m = km

Meten; sommen -5-



Hoeveel stappen (keer of delen)?		
	stappen	keer/delen
m -> km	3	: 1000
hm -> m	___	___
cm -> m	___	___
km -> dm	___	___
mm -> dam	___	___
dam -> cm	___	___

Tel het aantal stappen, keer of delen en bereken het antwoord.

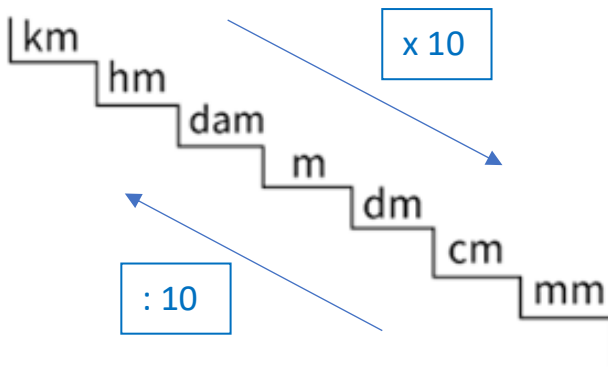
som		stappen	keer/delen	antwoord
4 hm =	dm	3	x 1000	4000 dm
8 km =	dam			dam
9 dam =	mm			mm
300 cm =	m			m
2000 dm =	hm			hm
12000 mm =	dm			dm
50 hm =	cm			cm
300000 mm =	hm			hm

Nu alles door elkaar!

8 hm =	dam	430 dam =	hm	92 dm =	cm
900 mm =	dm	90 m =	dm	4500 dam =	km
9 km =	cm	9000 cm =	m	23 dam =	dm
84000 cm =	dam	4 cm =	mm	21000 m =	hm
18 dam =	mm	9400 mm =	cm	32 km =	dam
3000 dm =	dam	76 hm =	dm	230 mm =	cm
21 dm =	mm	300000 dm	hm	102 hm =	m
1200 hm =	km	94 km =	m	100000 cm =	km

Meten; sommen -6-

Nu met kommagetallen!



Vermenigvuldigen en delen met komma getallen.

$$1,4 \times 1000 =$$

In 3 stapjes van $\times 10$

$$1,4 \times 10 = 14 \rightarrow 14 \times 10 = 140 \rightarrow 140 \times 10 = 1400$$

$$1,4 \times 1000 = 1400$$

$$30 : 100 =$$

In 2 stapjes van $: 10$

$$30 : 10 = 3 \rightarrow 3 : 10 = 0,3$$

$$30 : 100 = 0,3$$

Tel het aantal stappen, keer of delen en bereken het antwoord.

som		stappen	keer/delen	antwoord
1,4 hm =	dm	3	$\times 1000$	1400 dm
8,2 km =	dam			dam
9,12 dam =	mm			mm
30 cm =	m	2	$: 100$	0,3 m
200 dm =	hm			hm
120 mm =	dm			dm
0,55 hm =	cm			cm
3000 mm =	hm			hm

Nu alles door elkaar!

$1,8 \text{ hm} = \text{dam}$

$150 \text{ mm} = \text{dm}$

$9,23 \text{ km} = \text{cm}$

$8420 \text{ cm} = \text{dam}$

$1,862 \text{ dam} = \text{cm}$

$30 \text{ dm} = \text{dam}$

$2,1 \text{ dm} = \text{mm}$

$12 \text{ hm} = \text{km}$

$43 \text{ dam} = \text{hm}$

$9,4 \text{ m} = \text{dm}$

$90 \text{ cm} = \text{m}$

$4,01 \text{ cm} = \text{mm}$

$94 \text{ mm} = \text{cm}$

$7,66 \text{ hm} = \text{dm}$

$30 \text{ dm} = \text{hm}$

$0,94 \text{ km} = \text{m}$

$0,92 \text{ dm} = \text{cm}$

$45 \text{ dam} = \text{km}$

$0,023 \text{ dam} = \text{dm}$

$210 \text{ m} = \text{hm}$

$0,032 \text{ km} = \text{dam}$

$2,3 \text{ mm} = \text{cm}$

$10,2 \text{ hm} = \text{m}$

$1,4 \text{ cm} = \text{m}$

Antwoorden

Sommen -1-

De bordliniaal is
1 meter (m)
10 decimeter (dm)
100 centimeter (cm)
1000 millimeter (mm)

Een decimeter is
10 centimeter (cm) 1 dm = 10 cm
100 millimeter (mm) 1 dm = 100 mm

Een centimeter is
10 millimeter (mm) 1 cm = 10 mm

10 centimeter =
100 millimeter (mm) 10 cm = 100 mm
1 decimeter (dm) 10 cm = 1 dm

10 decimeter =
100 centimeter (cm) 10 dm = 100 cm
1 meter (m) 10 dm = 1 m

Sommen -2-

1 m = 10 dm	1 m = 100 cm	1 m = 1000 mm
1 dm = 10 cm	1 dm = 100 mm	8 m = 8000 mm
1 cm = 10 mm	4 m = 400 cm	4 m = 4000 mm
4 m = 40 dm	8 dm = 800 mm	30 m = 30000 mm
7 dm = 70 cm	12 m = 1200 cm	36 m = 36000 mm
4 cm = 40 mm	20 dm = 2000 mm	100 m = 100000 mm

10 dm = 1 m	100 cm = 1 m	1000 mm = 1 m
10 cm = 1 dm	100 mm = 1 dm	8000 mm = 8 m
10 mm = 1 cm	400 cm = 4 m	40000 mm = 40 m
40 dm = 4 m	800 mm = 8 dm	30000 mm = 30 m
700 cm = 70 dm	1200 cm = 12 m	36000 mm = 36 m
40 mm = 4 cm	2000 mm = 20 dm	1000 mm = 1 m

Antwoorden

Sommen -3-

deca = 10	1 decameter = 10 meter	1 dam = 10 m
hecto = 100	1 hectometer = 100 meter	1 hm = 100 m
kilo = 1000	1 kilometer = 1000 meter	1 km = 1000 m

10 decameter =	100 meter	= 1 hm
10 hectometer =	1000 meter	= 100 dam
10 kilometer =	10000 meter	= 1000 hm

Sommen -4-

1 km = 10 hm	1 km = 100 dam	1 km = 1000 m
1 hm = 10 dam	1 hm = 100 m	8 km = 8000 m
1 dam = 10 m	4 km = 400 dam	4 km = 4000 m
4 hm = 40 dam	8 hm = 800 m	30 km = 30000 m
7 km = 70 hm	12 km = 1200 dam	36 km = 36000 m
4 dam = 40 m	20 hm = 2000 m	100 km = 100000 m

10 m = 1 dam	100 m = 1 hm	1000 m = 1 km
10 hm = 1 km	100 dam = 1 km	8000 m = 8 km
10 dam = 1 hm	400 m = 4 hm	40000 m = 40 km
40 m = 4 dam	800 dam = 8 km	30000 m = 30 km
700 hm = 70 km	1200 m = 12 hm	36000 m = 36 km
40 dam = 4 hm	2000 dam = 20 km	1000 m = 10 km

Sommen -5-

	stappen	keer/delen
m -> km	3	: 1000
hm -> m	2	x 100
cm -> m	2	: 100
km -> dm	4	x 10000
mm -> dam	4	: 10000
dam -> cm	3	x 1000

4 hm =	dm	3	x 1000	4000	dm
8 km =	dam	2	X 100	800	dam
9 dam =	mm	4	X 10000	90000	mm
300 cm =	m	2	: 100	3	m
2000 dm =	hm	3	: 1000	2	hm
12000 mm =	dm	2	: 100	120	dm
50 hm =	cm	4	X 10000	500000	cm
300000 mm =	hm	5	: 100000	3	hm

8 hm = 80 dam	430 dam = 43 hm	92 dm = 920 cm
900 mm = 9 dm	90 m = 900 dm	4500 dam = 45 km
9 km = 900000 cm	9000 cm = 90 m	23 dam = 2300 dm
84000 cm = 84 dam	4 cm = 40 mm	21000 m = 210 hm
18 dam = 180000 mm	9400 mm = 940 cm	32 km = 3200 dam
3000 dm = 30 dam	76 hm = 76000 dm	230 mm = 23 cm
21 dm = 2100 mm	300000 dm = 300 hm	102 hm = 10200 m
1200 hm = 120 km	94 km = 94000 m	100000 cm = 1 km

Sommen -6-

1,4 hm =	dm	3	x 1000	1400 dm
8,2 km =	dam	2	X 100	820 dam
9,12 dam =	mm	4	X 10000	91200 mm
30 cm =	m	2	: 100	0,3 m
200 dm =	hm	3	: 1000	0,2 hm
120 mm =	dm	2	: 100	1,2 dm
0,55 hm =	cm	4	X 10000	5500 cm
3000 mm =	hm	5	: 100000	0,03 hm

$$1,8 \text{ hm} = 18 \text{ dam}$$

$$150 \text{ mm} = 1,5 \text{ dm}$$

$$9,23 \text{ km} = 923000 \text{ cm}$$

$$8420 \text{ cm} = 8,42 \text{ dam}$$

$$1,862 \text{ dam} = 1862 \text{ cm}$$

$$30 \text{ dm} = 0,3 \text{ dam}$$

$$2,1 \text{ dm} = 210 \text{ mm}$$

$$12 \text{ hm} = 1,2 \text{ km}$$

$$43 \text{ dam} = 4,3 \text{ hm}$$

$$9,4 \text{ m} = 94 \text{ dm}$$

$$90 \text{ cm} = 0,9 \text{ m}$$

$$4,01 \text{ cm} = 40,1 \text{ mm}$$

$$94 \text{ mm} = 9,4 \text{ cm}$$

$$7,66 \text{ hm} = 7660 \text{ dm}$$

$$30 \text{ dm} = 0,03 \text{ hm}$$

$$0,94 \text{ km} = 940 \text{ m}$$

$$0,92 \text{ dm} = 9,2 \text{ cm}$$

$$45 \text{ dam} = 0,45 \text{ km}$$

$$0,023 \text{ dam} = 2,3 \text{ dm}$$

$$210 \text{ m} = 0,21 \text{ hm}$$

$$0,032 \text{ km} = 3,2 \text{ dam}$$

$$2,3 \text{ mm} = 0,23 \text{ cm}$$

$$10,2 \text{ hm} = 1020 \text{ m}$$

$$1,4 \text{ cm} = 0,014 \text{ m}$$

Aantekeningen

Aantekeningen